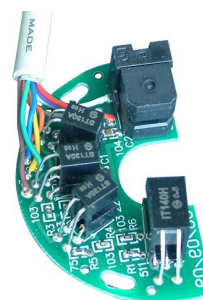




## MC360-4P

### 一、特性及用途

1. 360 线 4 对极，光学增量编码器。
2. 使用单 5V 电源。
3. 响应频率 40KHz。
4. 配套定制光栅码盘，光学半径 11mm。
5. 主要应用于伺服电机控制系统。



### 二、工作原理

360 线 4 对极编码器由一个中心有轴的金属光栅码盘，五只专用码盘传感器读取，获得六组信号组合成。A、B 两相相差 90 度，可通过比较 A 相在前还是 B 相在前，以判别编码器的正转与反转，4 对极信号 U, V, W 输出，另每转输出一个 Z 相脉冲以代表零位参考位。

### 三、电气参数

输出型式	电源电压 DC(V)	消耗电源 (mA)	输出电压 (V)		上升下降 时间 (ns)	响应 频率 (KHz)	绝缘 阻抗 (MΩ) DC500V
			V <sub>H</sub>	V <sub>L</sub>			
电压输出	5±0.25	<80	≥3.5	≤0.5	≤1000	0~40	≥100

### 四、机械参数

允许最大 机械转数 (r/min)	转动惯量 (kg.m <sup>2</sup> )	允许 角加速度 (rad/s <sup>2</sup> )	重量 (g)
6000	1x10 <sup>-7</sup>	10000	6

### 五、环境参数

使用温度 (°C)	贮存温度 (°C)	耐震动	耐冲击
-10~+70	-20~+80	49m/ s <sup>2</sup> 10~200Hz,X.Y.Z 三方向各 2h	980m/ s <sup>2</sup> X.Y.Z 三方向各 3 次, 每次 6ms



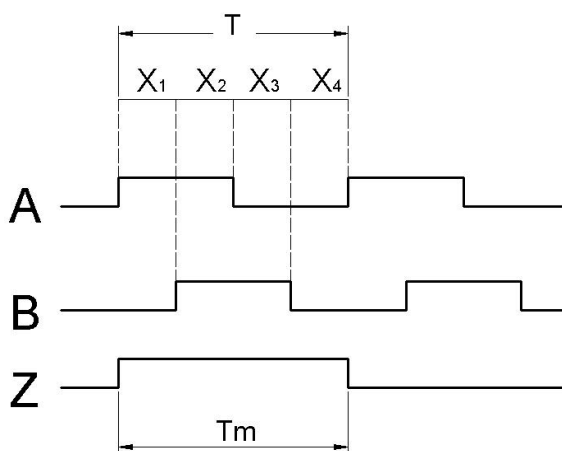
# 伺服电机编码器组件

## 六、接线表

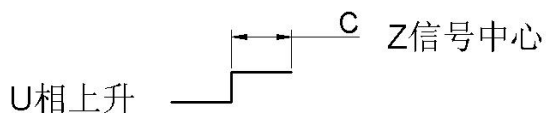
信号	+5V	0V	A	B	Z	U	V	W	屏蔽
引脚编号	7	8	1	2	3	4	5	6	
插头牌号	13	14	3	1	5	7	9	11	15

备注：线路板上引脚“4”左边孔为屏蔽地，右边孔为W相。

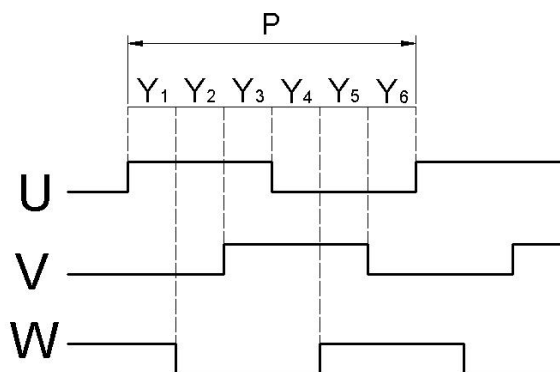
## 七、输出波形与信号位置准确度



波形比  $X_1+X_2=0.5T \pm 0.1T$   
 $X_3+X_4=0.5T \pm 0.1T$   
 相位差  $X_n \geq 0.15T \quad (n=1,2,3,4)$   
 Z 信号宽度  $T_m=1T \pm 0.5T$   
 信号位置准确度：  
 A.B 相绝对角度误差  $\leq 0.2T$   
 周期误差  $\leq 0.05T$



$T=360^\circ / N$  (N 为每转输出脉冲数)  
 周期  $P=360^\circ / N_1 \pm 1.5^\circ$  ( $N_1=2,3,4$ )  
 相位差  $Y_n=P/6 \pm 1.5^\circ$  ( $n=1,2,3,4,5,6$ )  
 A.B 相与 U.V.W 相位置不做规定  
 Z 相与 U 相关系  $C=\pm 1^\circ$  (机械角)

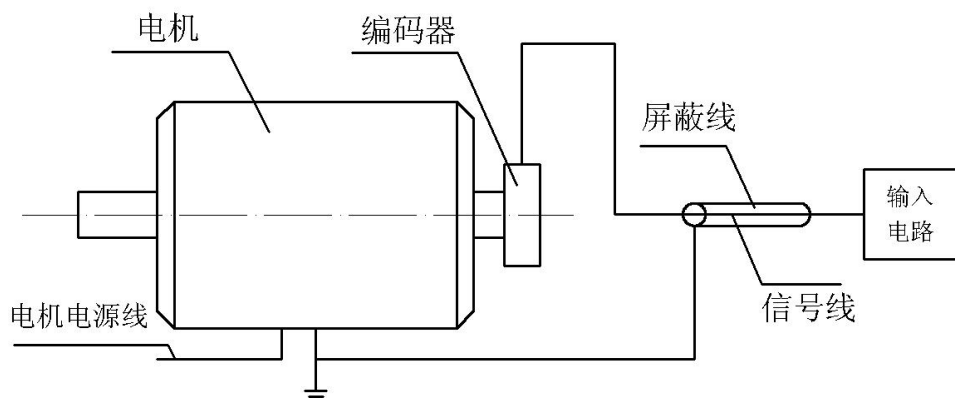


左图为从线路板方向看  
 主轴逆时针旋转的波形图



# 伺服电机编码器组件

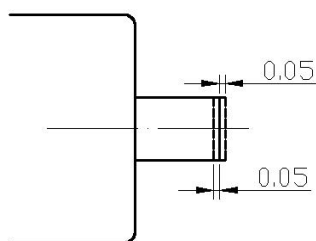
## 八、配线方法



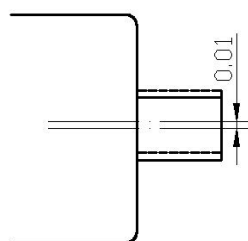
编码器的信号线不得与电机电源线绕在一起同管传输，以免干扰。

## 九、电机轴必须满足以下要求

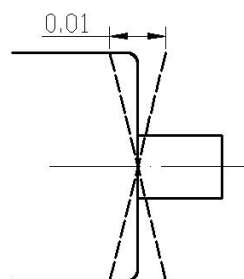
轴向串动



径向跳动



端面跳动



## 十、编码器安装示意图

