

SD51-8-800P/R-1P

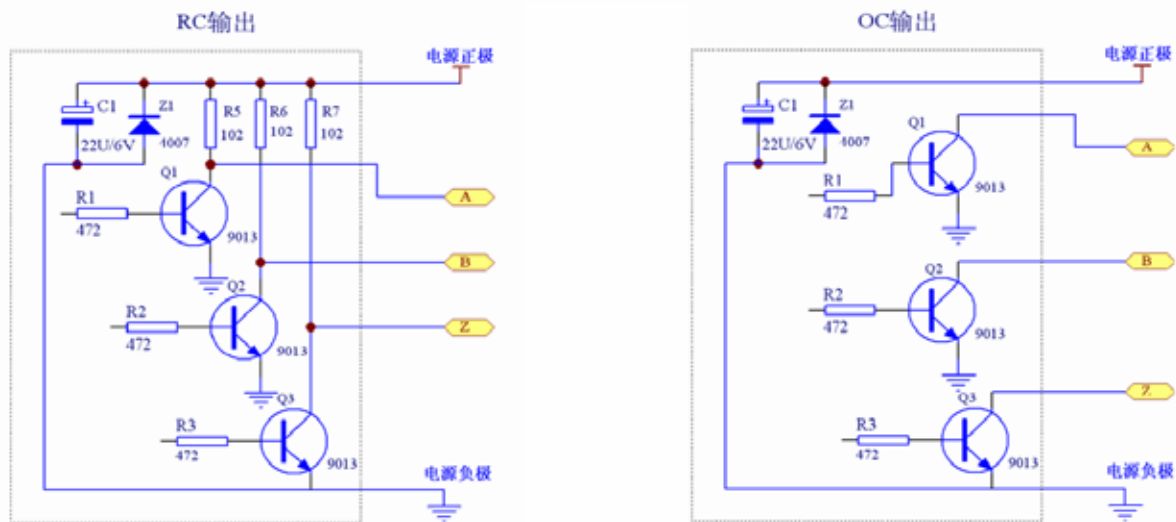
一、特点：

- 1.体积小,重量轻,安装方便。
- 2.输出方式:NPN 输出(RC 输出; OC 输出)。
- 3.外径 51;止口 22;轴径 6、 8;D 形切口。
- 4.适用于精密工作环境。
- 5.电缆侧出。
- 6.可选脉冲数:100、360、800、1024P/R。
- 7.型号说明、内部电路图如下:



S D51-8- 800P/R-1P

旋转式 外径 轴径 输出脉冲数 Tz=1T



二、接线表：

信号	SIG A	SIG B	SIG Z	+ 5V	- 0V	屏蔽
导线颜色	蓝	绿	白	红	黑	铜网

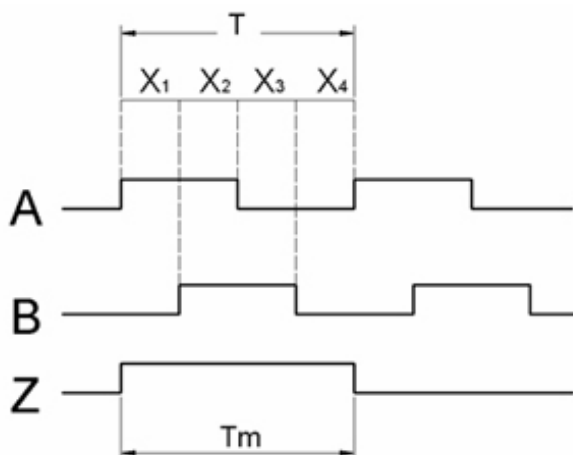
注：输出电缆线标准长度 0.5M (可根据客户要求定做)。

三、技术参数：

电源电压 Vcc	DC +5V ± 5%	最大机械转速	6000rpm
输出电压	高电平 85%Vcc, 低电平 0.3V	抗震力	50m/s ² , 10~200Hz, XYZ方向各 2h
消耗电流	45mA	抗冲击	980m/s ² , 6ms, XYZ方向各 2次
响应频率	0~100KHz(或按客户要求)	防护	防尘
输出波形	方波	工作寿命	MTBF 10000h(+25 , 2000rpm)
载空比	0.5T ± 0.1T	工作温度	-10 ~+70
启动力矩	1.5 × 10 ⁻³ Nm(+25)	储存温度	-30 ~+85
转动惯量	3.5 × 10 ⁻⁶ Kgm ²	工作湿度	20~85%(无结霜)
轴最大负荷	径向:20N, 轴向:10N	重量	约 0.12kg

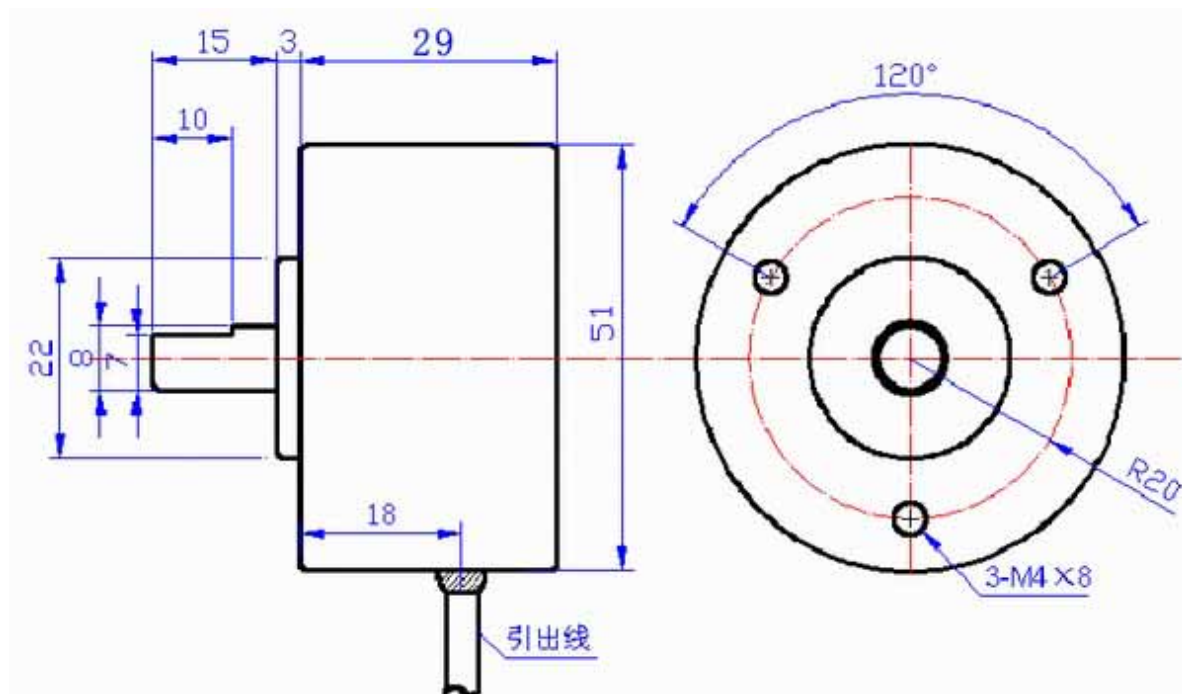
注：工作电压还可选择 12V、24V，购方需在订货时注明。

四、输出波形与信号位置准确度：



波形比 $X_1+X_2=0.5T\pm 0.1T$
 $X_3+X_4=0.5T\pm 0.1T$
 相位差 $X_n\geq 0.15T$ (n=1,2,3,4)
 Z 信号宽度 $T_m=1T\pm 0.5T$
 信号位置准确度：
 A.B 相绝对角度误差 $\leq 0.2T$
 周期误差 $\leq 0.05T$

五、安装尺寸：(单位：mm)



注：固定螺丝旋进外壳内,不能超过 8mm。